



AR CONDICIONADO MINI ÔNIBUS - MICRO ÔNIBUS

CC 185T - CC 205T - CC 205W

**Manual do Proprietário
Certificado de Garantia**

Rev.05/Novembro 2023
Código: 036-00234-000



INTRODUÇÃO	3
TERMOS DE GARANTIA	
Termos de Garantia	4
MANUTENÇÃO PREVENTIVA	
Rotinas de Manutenção Preventiva	5
Gás Refrigerante R134a	6
Filtro Secador	6
Selo de Vedação do Compressor	6
Sistema de Calefação	6
Óleo	6
Dutos	6
Correias	6
IDENTIFICAÇÃO DO EQUIPAMENTO	
Etiqueta de Identificação	7
FUNCIONAMENTO DO AR CONDICIONADO	
- Funcionamento do Ar Condicionado	8
1- Controladores SBU 400-410	10
1.1- Descrição do Painel de Controle	10
1.2- Instruções de Operação	11
1.3- Modo Auto	11
1.4- Compressor do Ar Condicionado On/Off	12
1.5- Modo Calefação	12
1.6- Configurando a temperatura desejada	12
1.7- Configurando a velocidade dos ventiladores do evaporador	13
1.8- Ativando/Desativando a função de recirculação de ar	13
1.9- Falhas	14

DESCRIÇÃO DO EQUIPAMENTO

2- Especificações Técnicas	15
2.1- Componentes do Evaporador CC185T - CC205T	16
2.1.1- Componentes do Evaporador CC205W	17
2.2- Componentes do Condensador CC185T - CC205T	18
2.2.1- Componentes do Condensador CC205W	19
2.3- Componentes do Compressor	20
2.3.1- Embreagem Eletromagnética	20
2.4- Componentes Elétricos	21

SISTEMA ELÉTRICO

3- Controlador SBU400/410	22
---------------------------	----

SEGURANÇA

4- Alertas de Segurança	23
-------------------------	----

SUSTENTABILIDADE

5- Descarte de Produtos	24
-------------------------	----

OBSERVAÇÃO: para obter o melhor desempenho do ar condicionado recomendamos ler atentamente este manual antes de iniciar a operação.

A VALEO Climatização do Brasil - Veículos Comerciais S/A desenvolve seus produtos preocupada em oferecer aos passageiros um ambiente confortável, buscando sempre a melhor condição de climatização.

Os equipamentos possuem design que proporciona uma perfeita integração com o veículo facilitando a operação e manutenção.

Com dimensionamento otimizado, garantem alta capacidade de resfriamento e baixo nível de ruído.

Este manual foi desenvolvido com a finalidade de apresentar aspectos importantes de funcionamento, operação e manutenção, para que se obtenha o melhor desempenho do equipamento de ar condicionado.

Para assegurar que o equipamento tenha uma longa vida útil e livre de problemas é imprescindível que as instruções de operação e manutenção descritas neste manual sejam seguidas e executadas periodicamente.

Os controles instalados pela VALEO Climatização do Brasil - Veículos Comerciais S/A que são utilizados pelo motorista estão devidamente ilustrados e explicados neste manual.

É importante que o motorista leia atentamente as instruções deste manual antes de iniciar a operar o equipamento de ar condicionado.

A VALEO Climatização do Brasil - Veículos Comerciais S/A mantém uma rede de serviço autorizado com ferramentas, equipamentos e uma equipe treinada para executar qualquer tipo de manutenção dentro de padrões de qualidade.

Agradecemos a preferência pelos produtos VALEO Climatização do Brasil - Veículos Comerciais S/A. Em caso de dúvidas entre em contato com a rede de serviço autorizado VALEO Climatização do Brasil - Veículos Comerciais S/A mais próxima ou contate o departamento de assistência técnica.

Termos de Garantia

A VALEO Climatização do Brasil - Veículos Comerciais S/A garante seus produtos pelo período de dois anos, exceto compressor TM65 que possui três anos de garantia, de acordo como os termos relacionados a seguir:

1 - A garantia terá validade pelo prazo acima especificado, contado a partir da data de instalação do equipamento constante no certificado de garantia, mesmo que a propriedade do produto tenha sido transferida.

2 - Se o equipamento for instalado por um terceiro a VALEO Climatização do Brasil - Veículos Comerciais S/A garante somente o produto e não a instalação do mesmo.

3 - Durante o período estipulado, a garantia cobre totalmente a mão-de-obra e peças empregadas no reparo de defeitos devidamente constatados como sendo de: fabricação do equipamento; falha prematura de material e defeitos de componentes utilizados na fabricação do mesmo.

4 - Somente um técnico da rede de serviços autorizados VALEO Climatização do Brasil - Veículos Comerciais S/A está habilitado a reparar defeitos cobertos pela garantia.

5 - A aprovação da garantia está condicionada a análise técnica do defeito apresentado no componente e condições operacionais a que foi submetido o equipamento.

6 - Nenhuma reivindicação será aceita se o veículo continuar sendo usado depois de constatado o defeito, mesmo que haja falta de peças, atraso no transporte ou qualquer outro incidente.

7- A Garantia Perderá sua Validade:

- a) Se a instalação ou utilização do produto estiver em desacordo com as recomendações técnicas da VALEO Climatização do Brasil - Veículos Comerciais S/A.
- b) Se o produto sofrer qualquer dano provocado por: uso inadequado, descuido, acidente, falhas provocadas por agentes externos e mesmo falta de manutenção preventiva (vide manual de proprietário) ou ainda serviços executados por pessoa não qualificada.
- c) Se o certificado de garantia e/ou número de série do produto estiver adulterado, rasurado ou danificado.
- d) Se defeitos ou desempenho insatisfatórios forem provocados pela utilização de peças não originais e em desacordo com as especificações técnicas da VALEO Climatização do Brasil - Veículos Comerciais S/A.

8- A Garantia NÃO COBRE:

- a) Deslocamento do produto para conserto. Se o consumidor desejar ser atendido no local onde opera o produto, ficará a critério do Serviço Autorizado a cobrança ou não da taxa de visita.
- b) O atendimento ao consumidor, gratuito ou remunerado, em cidades que não possuam Serviços Autorizados. Sendo assim as despesas com deslocamento são de total responsabilidade do proprietário.
- c) A manutenção preventiva e revisões, conforme descrito neste manual, no item manutenção preventiva.
- d) Substituição de rolamentos, correias, filtros em geral e óleo lubrificante, pois são considerados itens de desgaste natural. Rolamento, correias e alternadores possuem garantia restringida conforme segue:

- Rolamentos em geral: 60.000km ou 2 anos, o que ocorrer antes.
- Correias em geral: 20.000km ou 3 meses, o que ocorrer antes.
- Alternadores SEG: 1 ano sem limite de quilometragem.
- Alternadores Prestolite: 2 anos sem limite de quilometragem.

Para os itens listados acima devem-se respeitar as condições estabelecidas nestes termos de garantia e as especificações técnicas do respectivo fabricante.

- e) Perdas ou lucros cessantes ocasionados pela parada do veículo devido ao não funcionamento do equipamento.

Rotinas de Manutenção Preventiva	
SEMANAL	1 - Limpar ou trocar o filtro do ar de retorno. 2 - Inspeccionar a condição de tencionamento e alinhamento das correias do compressor e alternador observando sinais de desgaste. 3 - Verificar o nível de água do reservatório do radiador. Ver nota (*)
MENSAL	1 - Executar rotinas de manutenção preventiva semanal. 2 - Limpar a serpentina do condensador; (Utilizar somente água e sabão neutro não agressivo ao cobre e ao alumínio). Ver nota (**) 3 - verificar o fechamento dos capôs do evaporador para evitar a entrada de ar falso no equipamento. 4 - Verificar a carga de refrigerante: após 15 min. de funcionamento o refrigerante deve fluir através do visor de líquido sem formação de bolhas. 5 - Verificar o nível do óleo do compressor: após 15 min. de funcionamento deve estar entre 3/4 a 1/4 do visor de óleo. 6 - Teste de funcionamento das funções do equipamento: modo refrigeração / ventilação (velocidade alta e baixa) / aquecimento/ renovação de ar. 7 - Lubrificar componentes do suporte do compressor. Inclui articulações, eixos, buchas e polias, quando houver. 8 - Acionar o sistema de calefação (se possuir), durante no mínimo 30 minutos.
TRIMESTRAL	1 - Executar rotinas de manutenção preventiva mensal. 2 - Medir pressões de sucção de descarça, temperatura e condição da linha de sucção. 3 - Verificar apertos dos cabos de potência no alternador, fusível geral, placa elétrica e motor de arranque. 4 - Medir consumo de correntes dos ventiladores do condensador e dos ventiladores do evaporador (verificar a vazão do fluxo de ar). 5 - Medir resistência da bobina da embreagem eletromagnética. 6 - Medir a tensão e corrente do alternador.
SEMESTRAL	1 - Executar rotinas de manutenção preventiva trimestral. 2 - Limpar a serpentina do evaporador (Utilizar somente água e sabão neutro não agressivo ao cobre a ao alumínio). Ver nota (**) 3 - Limpar os drenos do evaporador. 4 - Inspeccionar o feltro de retenção de óleo do selo de vedação do compressor. 5 - Inspeccionar visualmente se os componentes do ar condicionado que apresentam sinais de: vazamento de óleo, vazamento de refrigerante. Observar se há peças soltas, danificadas, quebradas ou apresentando sinais de desgaste, oxidação, deteriorização e atrito com a carroceria.
ANUAL	1 - Executar rotinas de manutenção preventiva semestral. 2 - Testar eficiência do compressor a 1500 RPM. 3 - Registrar a pressão da bomba de óleo do compressor a 1000 RPM. 4 - Verificar as pressões de abertura e fechamento dos pressostatos de alta e baixa. 5 - Verificar aperto dos parafusos do suporte do compressor e da unidade observando os torques aplicados. 6 - Limpar o equipamento de ar condicionado eliminando impurezas alojadas nos componentes: evaporador, condensador, compressor, embreagem, alternador, controlador e placa de relés. Ver nota (**)

IMPORTANTE: não realizar a manutenção preventiva conforme descrito neste capítulo, implicará na perda total ou parcial da garantia. As ações de manutenção preventiva descritas neste manual, foram consideradas para condições operacionais normais. Caso as condições sejam de grande solicitação e contaminação ambiental, a frequência das ações deve ser maior.

NOTAS: (*) se necessário completar com água e aditivos, siga as recomendações da montadora/encarroçadora.

(**) ao realizar limpeza utilizando água, proteja os componentes elétricos e eletrônicos para evitar danos.

Gás Refrigerante R134a

Os produtos VALEO Climatização do Brasil - Veículos Comerciais S/A utilizam refrigerante R 134a. A utilização de gás com características diferentes, baixa qualidade ou procedência duvidosa causará baixo rendimento de refrigeração e também danificará componentes do equipamento.

ATENÇÃO: sob nenhuma circunstância refrigerantes devem ser descarregados na atmosfera.

Filtro Secador

Recomendamos a troca preventiva do filtro secador a cada 3 anos. Caso ocorra a perda completa da carga de gás aconselhamos a substituição do filtro secador para eliminar impurezas que possam ficar alojadas dentro do sistema.

Selo de Vedação do Compressor

Para evitar vazamentos no selo mecânico do compressor por falta de lubrificação, o ar condicionado deve ser acionado no modo refrigeração uma vez a cada 15 dias por no mínimo 15 minutos. O selo de vedação é lubrificado pelo óleo do compressor e em seu funcionamento normal permite um pequeno vazamento de 0,05ml por hora de operação. Verifique periodicamente o coletor (reservatório e/ou feltro) e retire o excedente. Descarte o óleo usado de acordo com os regulamentos nacionais.

Sistema de Calefação

Recomendamos o acionamento do sistema de calefação periodicamente (uma vez por mês) prevenindo contra o acúmulo de partículas sólidas do sistema que se alojam na sede da válvula de abertura do ar quente.

IMPORTANTE: verifique o nível de água do reservatório. Se necessário completar com água e aditivos, siga as recomendações da montadora/encarregadora.

Óleo

Recomendamos a troca preventiva da carga de óleo do sistema de ar condicionado a cada 2 anos ou 10.000 Horas de trabalho, o que ocorrer antes.

Dutos

A limpeza dos dutos de ar deverá ser executada com uma periodicidade trimestral, podendo este tempo ser reduzido, dependendo da utilização do sistema de ar condicionado, da quantidade de pessoas transportadas e da agressividade do meio onde o veículo transita. Esta limpeza é de responsabilidade exclusiva do proprietário do veículo, a ele caberá todo o ônus da má qualidade do ar ofertado aos seus passageiros.

NOTA: dutos são componentes da carroceria.

Correias

Para a maior vida útil das correias a tensão deve ser a mais baixa possível sem que deslize(m) sobre as polias.

A baixa tensão provoca o deslizamento, gerando calor excessivo nas correias, ocasionando quebras prematuras. A tensão excessiva diminui a vida útil das correias, dos rolamentos e buchas, pode causar danos internos ao motor do veículo e ao compressor.

Após trocar as correias, verifique a tensão da mesma nas primeiras 48 horas de funcionamento. É recomendado não utilizar marcas diferentes. Instalar conjuntos com diâmetro/comprimento da mesma série e não utilizar correias novas com correias velhas. O uso do equipamento com uma ou mais correias faltantes por período prolongado pode provocar um desgaste desuniforme nos canais da polia. Isso impossibilitará o correto tencionamento das correias novas quando instaladas.

DIGA NÃO A PEÇAS RECONDICIONADAS.

A utilização de peças recondicionadas diminuirá a eficiência do ar condicionado, sobrecarregará o sistema elétrico podendo causar a quebra prematura do compressor e até provocar um incêndio.

IMPORTANTE: as ações de manutenção preventiva deverão ser realizadas pelo proprietário do veículo. Não realizar a manutenção preventiva conforme descrito neste capítulo implicará na perda total ou parcial da garantia.

ATENÇÃO: caso ocorra um problema no circuito de refrigeração, o mesmo deverá ser reparado por uma oficina autorizada ou profissional qualificado.

Se o equipamento for instalado por um terceiro a VALEO Climatização do Brasil - Veículos Comerciais S/A garante somente o produto e não a instalação do mesmo.

Os itens a seguir são de responsabilidade da montadora/encarroçadora:

• **Evaporador do Motorista:**

Problemas com qualquer componente do ar condicionado do motorista, vazamentos e má funcionamento.

IMPORTANTE: limpar o filtro de retorno de ar do ar condicionado do motorista no mínimo uma vez por semana.

• **Tubulação, mangueiras, drenos e Chicote:**

Má fixação. Vazamentos nas conexões e pontos de soldagem. Danos por atrito, interferência com chassi ou componentes.

• **Suporte do compressor/alternador:**

Excesso ou falta de torque nos parafusos de fixação. Montagem em desacordo com o projeto. Desalinhamento de polias, excesso ou falta de tensão nas correias.

• **Processo de carga de gás:**

Procedimento de teste de vazamento. Processo de vácuo e carga de gás refrigerante.

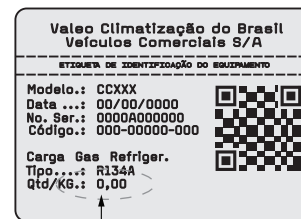
Nota: em caso de falha de instalação, a Rede de Serviço Autorizado VALEO Climatização do Brasil - Veículos Comerciais S/A antes de proceder o reparo deverá contatar a montadora/encarroçadora para obter a aprovação dos reparos e autorização para emissão de Nfe de prestação de serviços.

Etiqueta de Identificação

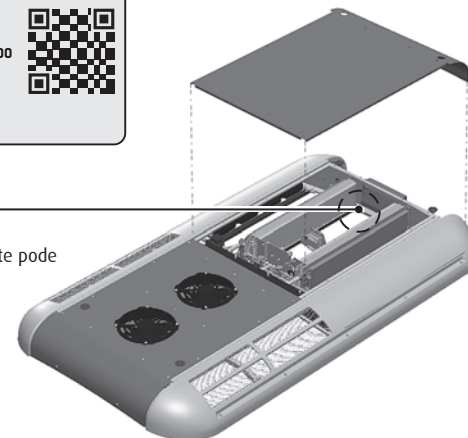
É de fundamental importância, nos casos de pedidos de peças de reposição, e demais correspondências, que o cliente identifique o modelo de ar condicionado, mencionando o número de série, modelo e data de fabricação do mesmo.

Estas informações poderão ser encontradas no Certificado de garantia do ar condicionado e na etiqueta de identificação. Na etiqueta consta também o tipo de gás refrigerante utilizado e quantidade necessária para o modelo.

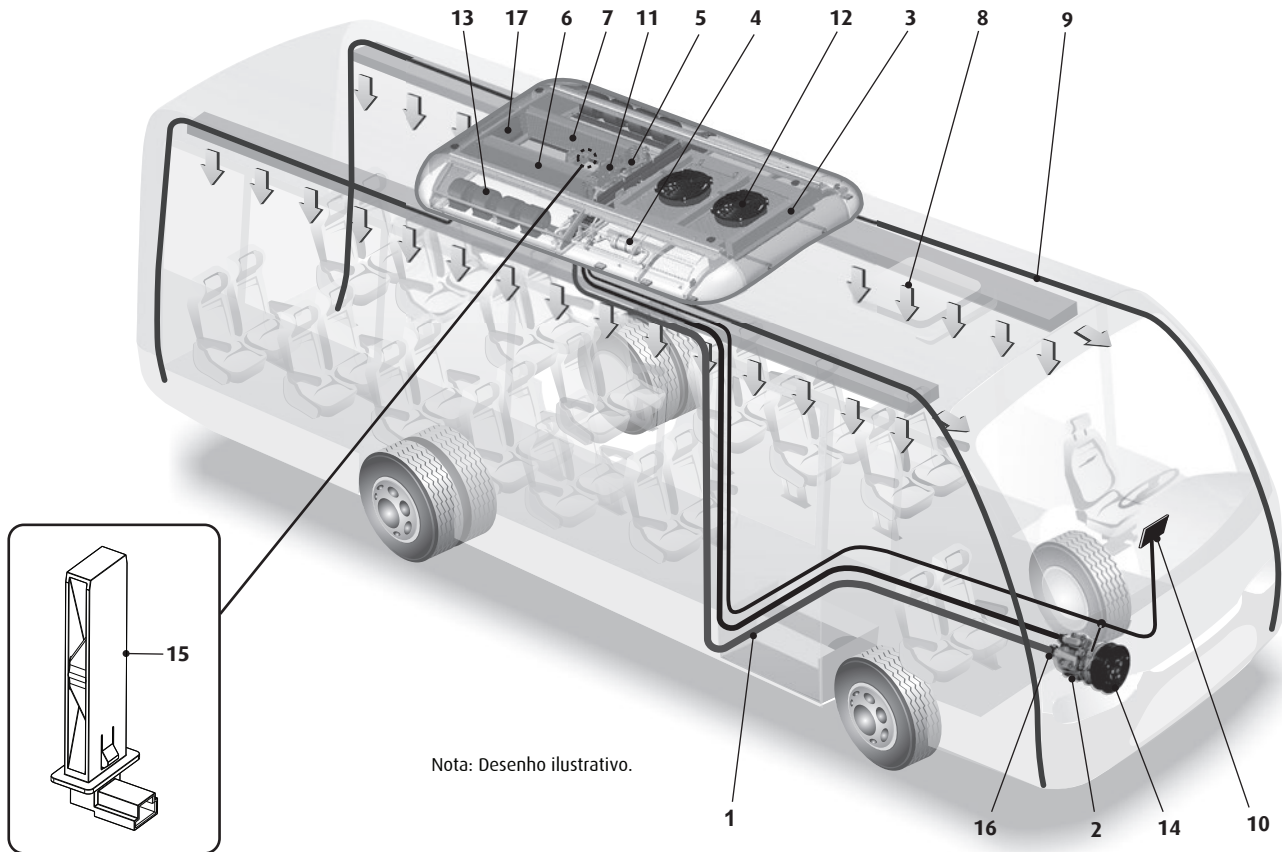
Informações referente a aplicação como: série e modelo da carroceria; série e modelo do chassi, também são importantes para a identificação de peças que compõe o equipamento de refrigeração. Para identificação da carroceria e do chassi os manuais dos mesmos devem ser consultados.



A quantidade de refrigerante pode variar segundo a aplicação.



Funcionamento do Ar Condicionado



SISTEMA MECÂNICO

1 Fluido refrigerante

No equipamento de ar condicionado o fluido refrigerante está confinado dentro do sistema. Ele atua absorvendo o calor do ambiente interno do veículo, no evaporador e o transporta até o condensador onde o calor é transferido para o ambiente externo. Os produtos A VALEO Climatização do Brasil - Veículos Comerciais S/A utilizam refrigerante R134a, conforme lei de proteção ao meio ambiente.

2 Compressor

Quando em funcionamento, o compressor suciona o fluido refrigerante do evaporador no estado gasoso e em baixa pressão, o comprime elevando a pressão e a temperatura e, o descarrega para o condensador.

3 Condensador

Tem como principal função propiciar a dissipação do calor absorvido pelo fluido refrigerante ao longo do sistema de refrigeração. No condensador o fluido refrigerante superaquecido, ao perder calor para o meio ambiente, passa do estado gasoso para o estado líquido.

4 Filtro secador

Tem a finalidade de reter impurezas e/ou umidade que possa haver no sistema impedindo que cheguem na válvula de expansão.

5 Válvula termostática de expansão

A válvula de expansão restringe a entrada do refrigerante que vem do condensador em alta pressão e tem como função regular o fluxo de gás refrigerante que passa no evaporador buscando manter estável a pressão e a temperatura na saída da serpentina.

SISTEMA MECÂNICO

6 Evaporadores

É nos evaporadores que o fluido refrigerante, agora em baixa pressão, passa do estado líquido para o gasoso, absorvendo neste processo o calor do ambiente interno do ônibus.

7 Filtro de ar

O filtro de retorno de ar retém as impurezas suspensas no ar evitando o acúmulo de resíduos nas serpentinas do evaporador.

8 Circulação de ar

O ar, após ser resfriado no evaporador é distribuído no interior do ônibus pela ação dos ventiladores.

9 Drenos

Servem para conduzir a umidade condensada nas serpentinas do evaporador acumulada na bandeja de condensação para fora do veículo.

SISTEMA ELÉTRICO

10 Controlador

Instalado no painel de instrumentos, permite ao motorista programar a temperatura de set-point e visualizar o valor da temperatura interna do veículo, oferecendo o total controle do clima interno do ônibus. **Set-point:** é o valor de temperatura desejada no interior do veículo, regulado pelo operador (motorista).

11 Placa de Relés

A placa de relés recebe os comandos do controlador e aciona os ventiladores do condensador, evaporador e o compressor conf. modo de operação selecionado.

SISTEMA ELÉTRICO

12 Ventilador do condensador

Os ventiladores do condensador, assim como o compressor, somente serão acionados quando o ar condicionado funcionar no "Modo Refrigeração."

13 Ventilador do evaporador

Os ventiladores do evaporador são acionados nos modos ventilação e refrigeração e podem operar em duas velocidades. O controle de velocidade pode ser automático ou manual.

14 Acionamento do compressor

O compressor é tracionado pelo motor do veículo através de um sistema de correias e acionado por uma embreagem eletromagnética sempre que o ar cond. estiver operando no "Modo Refrigeração."

15 Sensor de temperatura

A temperatura interna é detectada pelo sensor de temperatura localizado no retorno de ar.

16 Pressostatos

Os pressostatos são dispositivos elétricos que monitoram as pressões de operação do equipamento de ar condicionado. Sempre que ocorrer uma alteração nas pressões normais de operação, para evitar quebras, o compressor será desligado imediatamente. Observação: as pressões são monitoradas continuamente mesmo quando o ar condicionado estiver desligado.

17 Renovação de ar

Permite a entrada de ar externo com a finalidade de retirar odores e impurezas do interior do veículo.

1- Controladores SBU 400-410

Os controladores SBU400 e SBU410, são sistemas destinados a controlar os componentes HVAC (aquecimento, recirculação de ar, refrigeração). Em ônibus, por exemplo, para sistemas de ar condicionado de teto, consiste em elementos de controle, instalados no painel (dispositivo de controle como interface entre homem e máquina) e uma placa de relés.

Os controladores estão disponíveis em versões básicas (SBU400) e completas (SBU410). Na versão básica, o elemento de controle permite o usuário controlar o sistema de ar condicionado com funções de refrigeração.

A versão completa possui função de aquecimento opcional, além das já previstas e pode ser refrigeração e recirculação de ar. O controlador para a função de refrigeração pode operar automaticamente. Para isto, o usuário simplesmente tem que definir a temperatura ambiente desejada e ligar o ar condicionado.

O funcionamento descrito anteriormente aplica-se nos seguintes sistemas de ar condicionado:

SBU400:

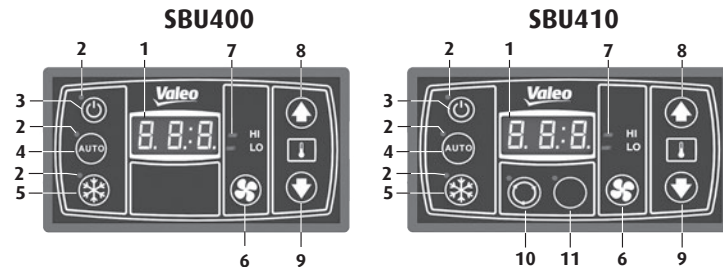
- sistema de ar condicionado (AC)

SBU410:

- sistema de ar condicionado (AC)
- com função de refrigeração e recirculação de ar (VAC)
- com função de refrigeração e aquecimento (HAC)
- com função de aquecimento, recirculação de ar e ar condicionado (HVAC)

1.1- Descrição do Painel de Controle

Os controladores de A/C SBU400 e SBU410 têm basicamente os mesmos componentes. Abaixo descritivo com funções e nomenclaturas.



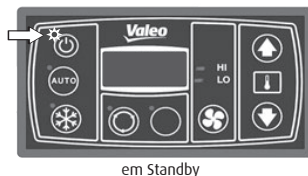
Ítem	Descrição	Função
1	Display	Visualização de temperatura ambiente atual e informativo de falhas.
2	Luz de Status	Indica se uma função está ativa (Luz de status vermelha acesa = função ativa).
3	Botão On/off	Botão “liga/desliga” do painel de controle.
4	Botão Auto	Aciona o modo automático dos ventiladores do evaporador.
5	Botão AC	Habilita/Desabilita a função de refrigeração do produto.
6	Botão de velocidade dos ventiladores do evaporador.	Controle manual de velocidade dos ventiladores do evaporador.
7	Display de velocidade dos ventiladores do evaporador.	Indica a velocidade atual dos ventiladores do evaporador.
8	Botão de incremento para ajuste da temperatura desejada (Set-point).	Define a temperatura ambiente desejada.
9	Botão de decremento para ajuste da temperatura desejada (Set-point).	Define a temperatura ambiente desejada.
10	Botão de recirculação do ar.	Liga/Desliga a função de recirculação de ar do produto.
11	Botão não utilizado.	Função não utilizada atualmente no produto.

1.2- Instruções de Operação

Nota: a imagem do SBU410 é sempre usada para representar ambas versões.

• Ativando/desativando modo Standby

- **Standby:** se o sinal de lâmpada de aviso do alternador (KL.61) estiver inativo (isto indica que o alternador do carro ou do ar condicionado está funcionando corretamente, podendo-se medir a tensão da bateria no terminal), o sistema estará em modo de espera (standby). O Led de status do botão On/Off acende-se em vermelho.

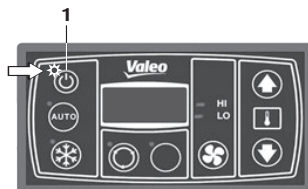


- **Ativar:** pressione o botão (1). O led de status para o botão On/Off se apaga. A temperatura de retorno aparecerá ao iniciar o controlador pela primeira vez. O modo AUTO e botão A/C são ativados, controlando automaticamente a velocidade dos ventiladores do evaporador.



Atenção: se a temperatura de retorno estiver abaixo da temperatura ambiente desejada, o dispositivo ativa o sistema de calefação automaticamente (apenas SBU410) e aciona a saída para as solenóides dos convectores de piso.

- **Desativar:** pressione o botão (1). O Compressor e os ventiladores são desativados imediatamente (o mesmo ocorrerá caso o sinal KL.61 estiver ativo). Caso o sinal KL.61 estiver inativo, o dispositivo entra em Standby e a luz de status do botão On/Off acende-se em vermelho.



1.3- Modo Auto

Nota: ao iniciar o dispositivo, o modo Auto é ativado (a luz de status correspondente se acende).

• Acionando

Pressione o botão (2) quando a luz de status estiver desligada. O modo Auto entrará em operação e a luz de status correspondente acende-se.

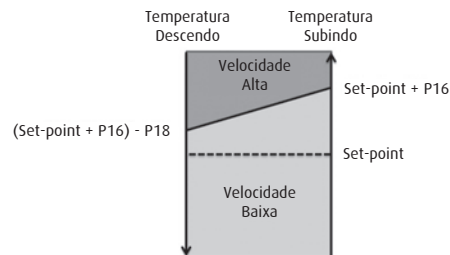


Nota: ao ativar o modo Auto, o sistema controla automaticamente os ventiladores do evaporador. Ao pressionar novamente o botão Auto, o controle automático dos ventiladores do evaporador é desligado.



Antes e depois de ativar o modo Auto.

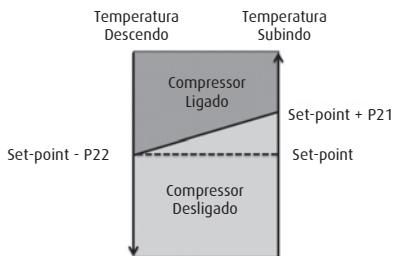
A ventilação automática é controlada pelo Setpoint em conjunto com os parâmetros P16 e P18, conforme gráfico a seguir:



Em modo de aquecimento a velocidade dos evaporadores estará sempre em nível baixo.

1.4- Compressor do Ar Condicionado On/Off

Nota: após ligar o produto e este entrar em modo de refrigeração, os ventiladores do condensador funcionam por 10 segundos antes do compressor do ar condicionado ser ativado.



- **Desativar:** pressione o botão (3) com a luz de status acesa. Caso o compressor esteja ativado, a luz de status ira piscar por 1 minuto, indicando a troca de status do compressor de ligado para desligado. A função de refrigeração é desabilitada.



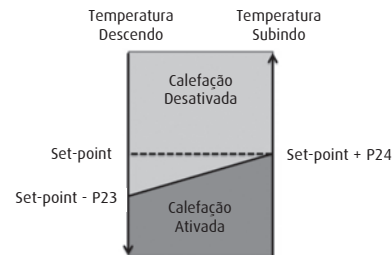
- **Ativar:** pressione o botão (3). O compressor de ar condicionado é habilitado e liga caso necessário, e se os tempos de funcionamento mínimos forem mantidos (ver nota seguinte). A função de refrigeração volta a ser ligada.



Nota: o compressor de ar condicionado deve ser desativado pelo menos 1 minuto antes de poder ser ligado novamente. Se o botão AC for pressionado durante este tempo, o dispositivo reativa o compressor de ar condicionado após 1 minuto (o botão AC pisca). O compressor de ar condicionado funciona por pelo menos 1 minuto antes de desligar. Se for desativado diretamente após a ativação, ele continuará a funcionar por 1 minuto (o botão AC pisca).

1.5- Modo Calefação

O modo calefação é controlado pelo Set-point e pelos parâmetros P23 e P24, conforme gráfico abaixo:



Nota: o modo aquecimento controla juntamente os convectores de piso, também presentes no SBU400.

1.6- Configurando a temperatura desejada

Nota: a temperatura pode ser ajustada entre 17° C e 28° C em intervalos de 0,5° C.

Pressione o botão (4) para Temperatura desejada + 0,5°C.



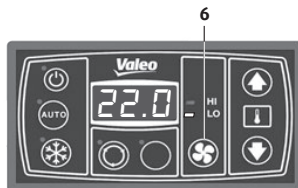
Pressione o botão (5) para Temperatura desejada - 0,5°C.



1.7- Configurando a velocidade dos ventiladores do evaporador

Nota: se a velocidade dos ventiladores do evaporador for alterado manualmente, o modo de controle automático de ventilação desliga-se. O valor desejado da temperatura ambiente é mantido.

Pressione o botão (6).
Modo Auto é desativado.



Pressione o botão (6).

- Pressionar uma vez: ventilador sobe uma velocidade (de baixa para alta velocidade).

- Pressionar novamente: ventilador em alta velocidade retorna para a baixa.



Velocidade do ventilador, de baixa para alta velocidade e vice-versa.



Nota: se o botão Auto for pressionado, o modo automático volta a ligar. Os ventiladores voltarão a ligar automaticamente.

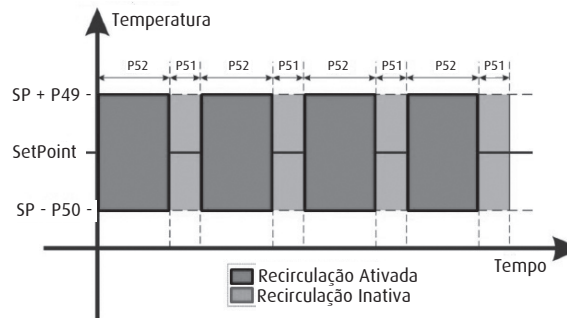


1.8- Ativando/Desativando a função de recirculação de ar

Quando a função recirculação de ar estiver desativada (7), isto permite que haja a entrada de ar externo para o interior do veículo.

O acionamento da função poderá ser automático e dependerá da temperatura interna e dos parâmetros P49 e P50. Se a temperatura de retorno estiver fora da faixa (entre SP + P49 e SP - P50) apresentada no gráfico abaixo, a recirculação de ar permanecerá ativada (sem entrada de ar externo). Nesta condição se a função for acionada manualmente pela tecla, a recirculação de ar permanecerá inativa

pelos tempos programados no parâmetro P20. Já se a temperatura interna estiver dentro da faixa, a recirculação de ar permanecerá ciclando entre ativa e inativa, durante os tempos programados em P52 e P51, respectivamente, conforme mostra o gráfico abaixo.



Se a luz de status acima do botão de recirculação de ar não acender significa que a função está desativada e a válvula de recirculação de ar estará aberta, deixando o ar entrar.



7 Função de recirculação de ar ativa.



Válvulas de recirculação de ar abertas.

1.9- Falhas

• Falha no Display

Nota: se houver uma falha, o display varia entre a temperatura desejada e o(s) código(s) de erro(s). A temperatura desejada será exibida por 5 segundos e a série de erro(s) ocorrendo será exibida por 2 segundos cada. Se um erro foi eliminado, ele não será mais exibido.



Falha no Display.

Erro	Componente	Causa	Solução
F00	Pressostato de Alta ou de Baixa pressão	Nível incorreto de gás refrigerante. Pressostato de alta / baixa defeituosos. Válvula de expansão defeituosa. Condensador bloqueado ou com falha.	Substituir os pressostatos e/ou o compressor. Inspeccionar ventiladores do condensador. Inspeccionar nível de gás refrigerante. Inspeccionar vazamentos. Substituir válvula de expansão.
F01	Fonte de Alimentação (Placa de Relés)	Fonte de alimentação fora da especificação: Sistema 12V: <10V >16V Sistema 24V: <20V >32V	Inspeccionar chicotes elétricos. Substituir placa de relés.
F02	Fonte de alimentação (painel de controle).	Fonte de alimentação fora da especificação: Sistema 12V: <10V >16V Sistema 24V: <20V >32V	Inspeccionar chicotes elétricos. Substituir controlador.
F03	Tipo de Sistema.	Nenhum sistema padrão reconhecido.	Substituir controlador.
F04	Sensor de temperatura do retorno.	Curto-circuito no terra ou entre pinos.	Inspeccionar chicotes elétricos. Substituir Sensor.
F05	Sensor de temperatura do retorno.	Curto-circuito no terra ou entre pinos.	Inspeccionar chicotes elétricos. Substituir Sensor.
F06	Sensor de temperatura do duto (SBU410)	Curto-circuito com o positivo ou sensor aberto.	Inspeccionar chicotes elétricos. Substituir Sensor.

Erro	Componente	Causa	Solução
F07	Sensor de temperatura do duto (SBU410)	Curto-circuito no terra ou entre pinos.	Inspeccionar chicotes elétricos. Substituir Sensor.
F08	EEPROM	Sem acesso à EEPROM	Substituir controlador.
F09	Válvula proporcional da água do motor (SBU410)	A válvula proporcional da água do motor não pôde ser calibrada ou não conseguiu chegar na desejada posição.	Inspeccionar chicotes elétricos. Substituir Motor.
F10	Acoplamento da embreagem do compressor	Ocorrência repetida por 3 vezes da falha F00.	Veja instruções F00.

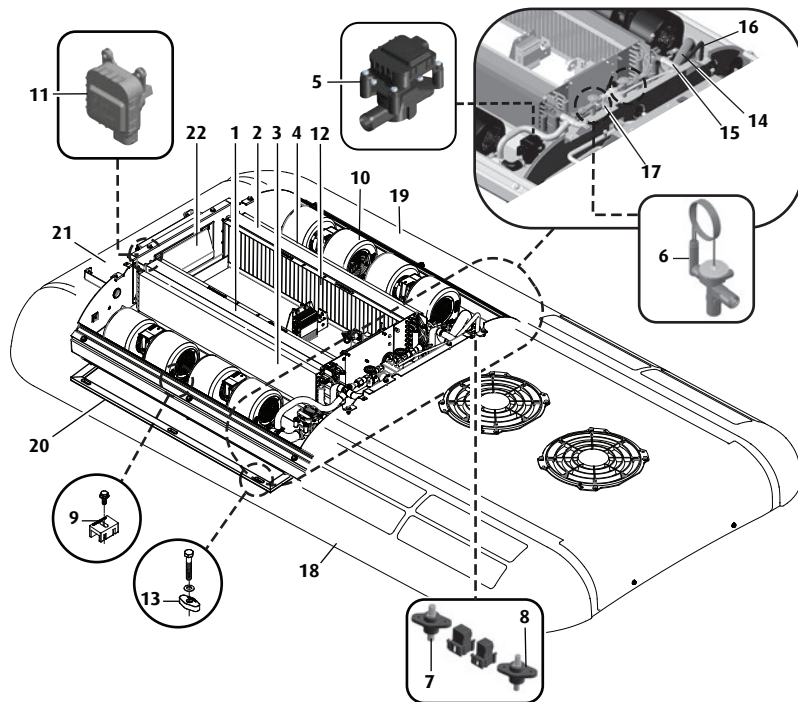
2- Especificações Técnicas

Componente	Características	CC 185T	CC 205T	CC 205W
AR CONDICIONADO	Capacidade de Refrigeração	70.000 BTU/h (20,5kW)	85.000 BTU/h (25kW)	85.000 BTU/h (25kW)
	Capacidade de Aquecimento (opcional)	75.000 BTU/h (22kW)	75.000 BTU/h (22kW)	75.000 BTU/h (22kW)
GÁS REFRIGERANTE	Tipo	R134a	R134a	R134a
	Quantidade (*)	2,8 kg	2,8 kg	2,8 kg
EVAPORADOR	Modelo dos Ventiladores	Centrífugo	Centrífugo	Centrífugo
	Quantidade de Ventiladores	4	4	4
	Vazão de Ar	4.200 m ³ /h	4.200 m ³ /h	4.200 m ³ /h
	Corrente Nominal	87 A / 57 A	87 A / 57 A	87 A / 57 A
CONDENSADOR	Modelo dos Ventiladores	Axial	Axial	Axial
	Quantidade de Ventiladores	2	2	2
	Vazão de Ar	5.800 m ³ /h	5.800 m ³ /h	5.800 m ³ /h
	Corrente Nominal	87 A / 57 A	87 A / 57 A	87 A / 57 A
COMPRESSOR	Modelo (Tipo Alternativo)	SP 22	SP 32	SP 32
	Deslocamento	212 cm ³	313 cm ³	313 cm ³
	Máxima Rotação Permitida	4.500 RPM	4.500 RPM	4.500 RPM
	Óleo Lubrificante	(PAG) 027-00001-000	(PAG) 027-00001-000	(PAG) 027-00001-000
	Quantidade Utilizada	630 ml	660 ml	660 ml
EMBREGEM	Tipo	Eletromagnética	Eletromagnética	Eletromagnética
	Voltagem	24V	24V	24V

(*) A quantidade de gás refrigerante está sujeita a alterações conforme aplicação e instalação.
Quando possuir defroster, acrescer 1Kg a mais na quantidade de refrigerante.

2.1- Componentes do Evaporador CC185T - CC205T

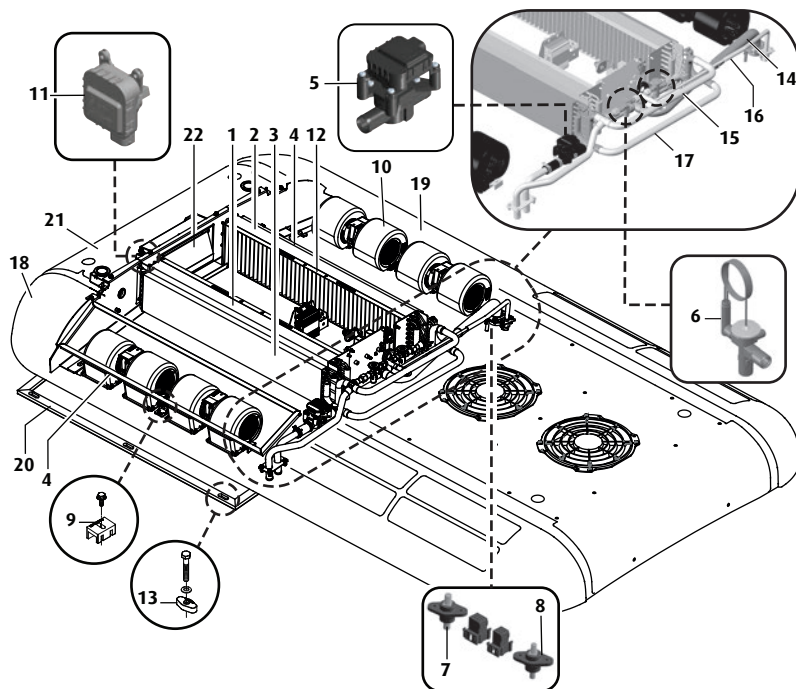
NOTA: acesse o site www.reparts.com.br para consultar o catálogo completo.



Ítem	Código	Descrição	Qtde.
1	006-00159-000	Serpentina Evaporador LD	1
2	006-00160-000	Serpentina Evaporador LE	1
3	006-00161-000	Serpentina Aquecimento LD	1
4	006-00162-000	Serpentina Aquecimento LE	1
5	012-00055-000	Válvula de Água Quente 7/8"	1
6	012-00081-000	Válvula de Expansão	2
7	015-00102-000	Borne p/ Olhal M10	1
8	015-00103-000	Borne p/ Olhal M8	1
9	017-00309-000	Presilha dos Ventiladores Radiais	8
10	021-00014-000	Ventilador Radial 24V	4
11	022-00010-000	Motor Renovação de Ar 24V	1
12	024-00006-000	Filtro de Ar Anti Polen	1
13	028-00061-000	Espaçador	6
14	031-00325-000	Conj. Tubo Sucção	1
15	031-00394-000	Conexões Interface Aquecimento	1
16	031-00417-000	Conj. Tubo Linha de Líquido	1
17	031-00425-000	Tubo Aquecimento Salda D'água	1
18	034-00183-000	Capô Lado Direito	1
19	034-00332-000	Capô Lado Esquerdo	1
20	035-00136-000	Perfil de Borracha Base-Teto	1
21	040-01973-000	Cobertura Evaporador	1
22	041-01445-000	Conj. Renovação de Ar 24V - inclui Ítem 11	1

2.1.1- Componentes do Evaporador CC205W

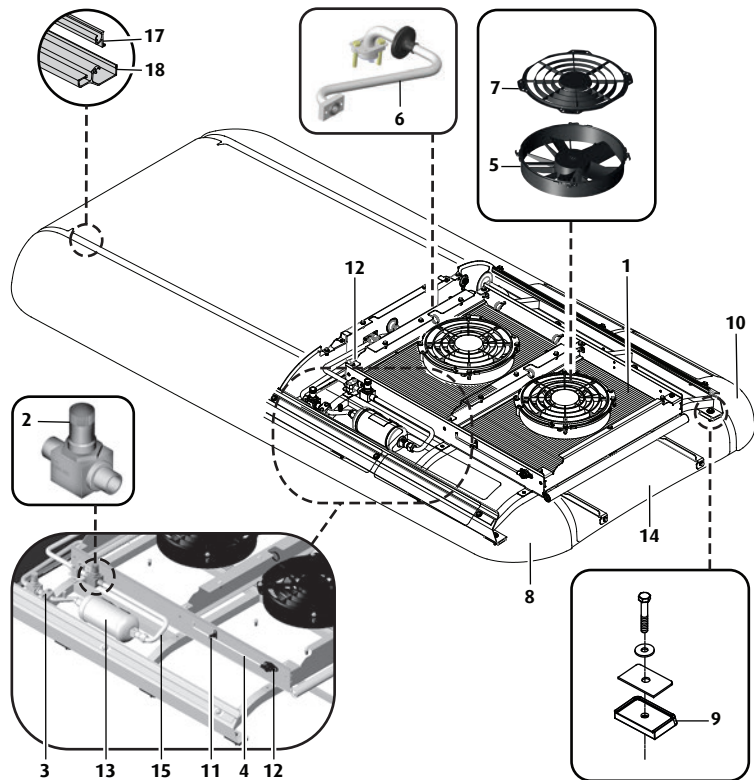
NOTA: acesse o site www.reparts.com.br para consultar o catálogo completo.



Ítem	Código	Descrição	Qtde.
1	006-00159-000	Serpentina Evaporador LD	1
2	006-00160-000	Serpentina Evaporador LE	1
3	006-00161-000	Serpentina Aquecimento LD	1
4	006-00162-000	Serpentina Aquecimento LE	1
5	012-00055-000	Válvula de Água Quente 7/8"	1
6	012-00081-000	Válvula de Expansão	2
7	015-00102-000	Borne p/ Olhal M10	1
8	015-00103-000	Borne p/ Olhal M8	1
9	017-00309-000	Presilha dos Ventiladores Radiais	8
10	021-00014-000	Ventilador Radial 24V	4
11	022-00010-000	Motor Renovação de Ar 24V	1
12	024-00006-000	Filtro de Ar Anti Polen	1
13	028-00061-000	Espaçador	6
14	031-00394-001	Conexões Interface Aquecimento	1
15	031-00425-000	Tubo Aquecimento Saída D'água	1
16	031-00547-000	Conj. Tubo Sucção	1
17	031-00580-000	Conj. Tubo Linha de Líquido	1
18	034-00183-000	Capô Lado Direito	1
19	034-00332-000	Capô Lado Esquerdo	1
20	035-00304-000	Perfil de Borracha Base-Teto	1
21	040-02732-000	Cobertura Evaporador	1
22	041-01445-000	Conj. Renovação de Ar 24V - inclui ítem 11	1

2.2- Componentes do Condensador CC185T - CC205T

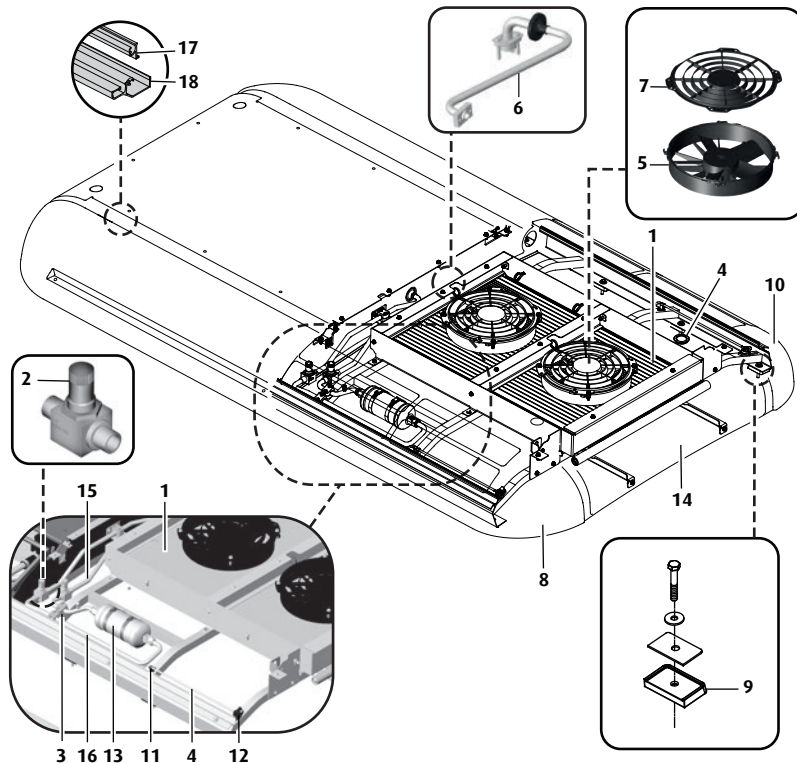
NOTA: acesse o site www.reparts.com.br para consultar o catálogo completo.



Ítem	Código	Descrição	Qtde.
1	006-00185-000	Serpentina Condensador	1
2	012-00117-000	Válvula de Serviço	1
3	017-00342-000	Corpo Abraçadeira - 16mm	2
4	018-00039-000	Haste Manutenção	2
5	021-00015-000	Ventilador Axial 24V	2
6	031-00415-000	Conj. Tubo Descarga	1
7	034-00111-000	Grade Ventilador Condensador	2
8	034-00183-000	Capô Lado Direito	1
9	034-00310-000	Espaçador M8 X 10mm	6
10	034-00332-000	Capô Lado Esquerdo	1
11	034-00356-000	Suporte Haste Manutenção	2
12	034-00357-000	Conj. Haste Manutenção	2
13	038-00034-000	Filtro Secador / Visor Líquido / Tanque de Líquido - Rosca 7/8" 14UNF	1
14	040-01973-001	Cobertura Condensador	1
15	042-01107-001	Conj. Tubo Tanque de Líquido X Evaporador - Inclui Ítem 2	1
16	042-01108-000	Conj. Tubo Tanque de Líquido X Condensador - Inclui Ítem 2	1
17	045-00040-000	Perfil Articulação Capôs	2
18	045-00041-000	Perfil Fechamento Superior LE	1
18	045-00043-000	Perfil Fechamento Superior LD	1

2.2.1- Componentes do Condensador CC205W

NOTA: acesse o site www.reparts.com.br para consultar o catálogo completo.

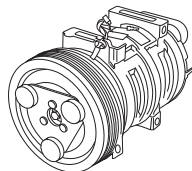


Ítem	Código	Descrição	Qtde.
1	006-00185-000	Serpentina Condensador	1
2	012-00117-000	Válvula de Serviço	1
3	017-00342-000	Corpo Abraçadeira - 16mm	2
4	018-00040-000	Haste Manutenção	2
5	021-00015-000	Ventilador Axial 24V	2
6	031-00541-000	Conj. Tubo Descarga MPHE	1
7	034-00111-000	Grade Ventilador Condensador	2
8	034-00183-000	Capô Lado Direito	1
9	034-00310-000	Espaçador M8 X 10mm	6
10	034-00332-000	Capô Lado Esquerdo	1
11	034-00356-000	Suporte Haste Manutenção	2
12	034-00357-000	Conj. Haste Manutenção	2
13	038-00034-000	Filtro Secador / Visor Líquido / Tanque de Líquido - Rosca 7/8" 14UNF	1
14	040-02728-000	Cobertura Condensador	1
15	042-01315-002	Conj. Tubo Tanque de Líquido X Evaporador - Inclui Ítem 2	1
16	042-01316-000	Conj. Tubo Tanque de Líquido X Condensador - Inclui Ítem 2	1
17	045-00040-000	Perfil Articulação Capôs	2
18	045-00041-000	Perfil Fechamento Superior LE	1
18	045-00043-000	Perfil Fechamento Superior LD	1

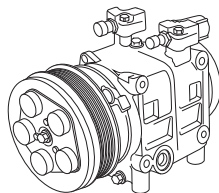
2.3- Componentes do Compressor

NOTA: acesse o site www.reparts.com.br para consultar o catálogo completo.

TM21



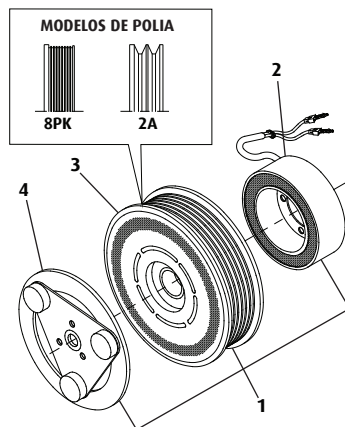
TM31



Compressor Alternativo de Pistões Axiais

VOLTAGEM		12V		24V	
MODELO POLIA		8PK	2A	8PK	2A
TM21	215CM³	014-00147-000	014-00133-000	014-00132-000	014-00137-000
TM31	313CM³	014-00152-000	014-00094-000	014-00139-000	014-00093-000

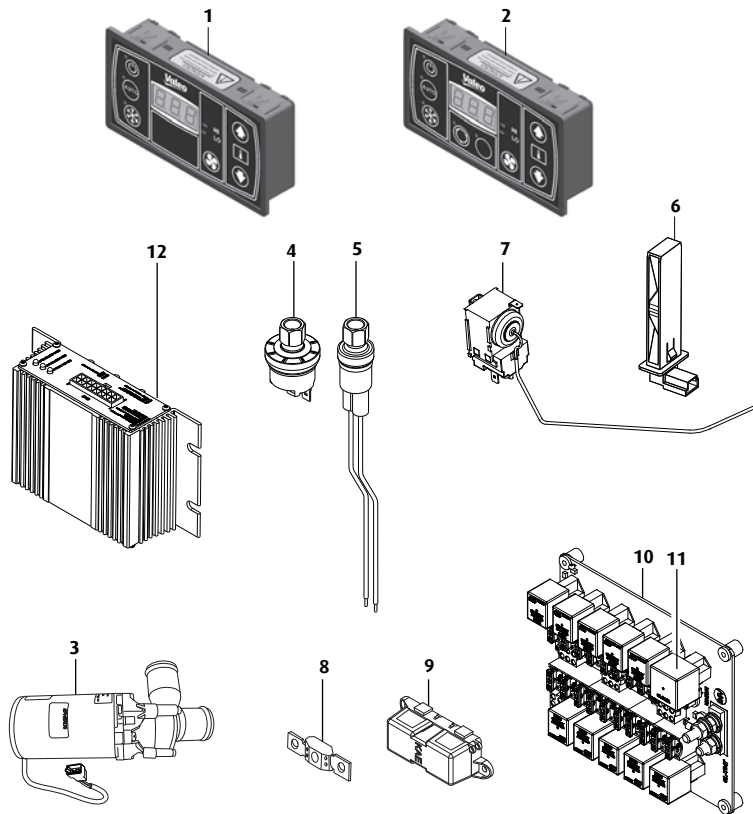
2.3.1- Embreagem Eletromagnética



ÍTEM	DESCRIÇÃO	VOLTAGEM	12V		24V	
		MODELO POLIA	8PK	2A	8PK	2A
1	Embreagem magnética	TM21	029-00090-000	029-00092-000	029-00094-000	029-00093-000
1	Embreagem magnética	TM31	029-00091-000	029-00058-000	029-00085-000	029-00057-000
2	Magneto embreagem	TM21	029-00083-000		029-00089-000	
2	Magneto embreagem	TM31	029-00069-000		029-00082-000	
3	Polia compressor	TM21	030-00067-000	030-00068-000	030-00067-000	030-00068-000
3	Polia compressor	TM31	030-00078-000	030-00060-000	030-00078-000	030-00060-000
4	Disco fricção embreagem	TM21	029-00054-000			
4	Disco fricção embreagem	TM31	029-00070-000			

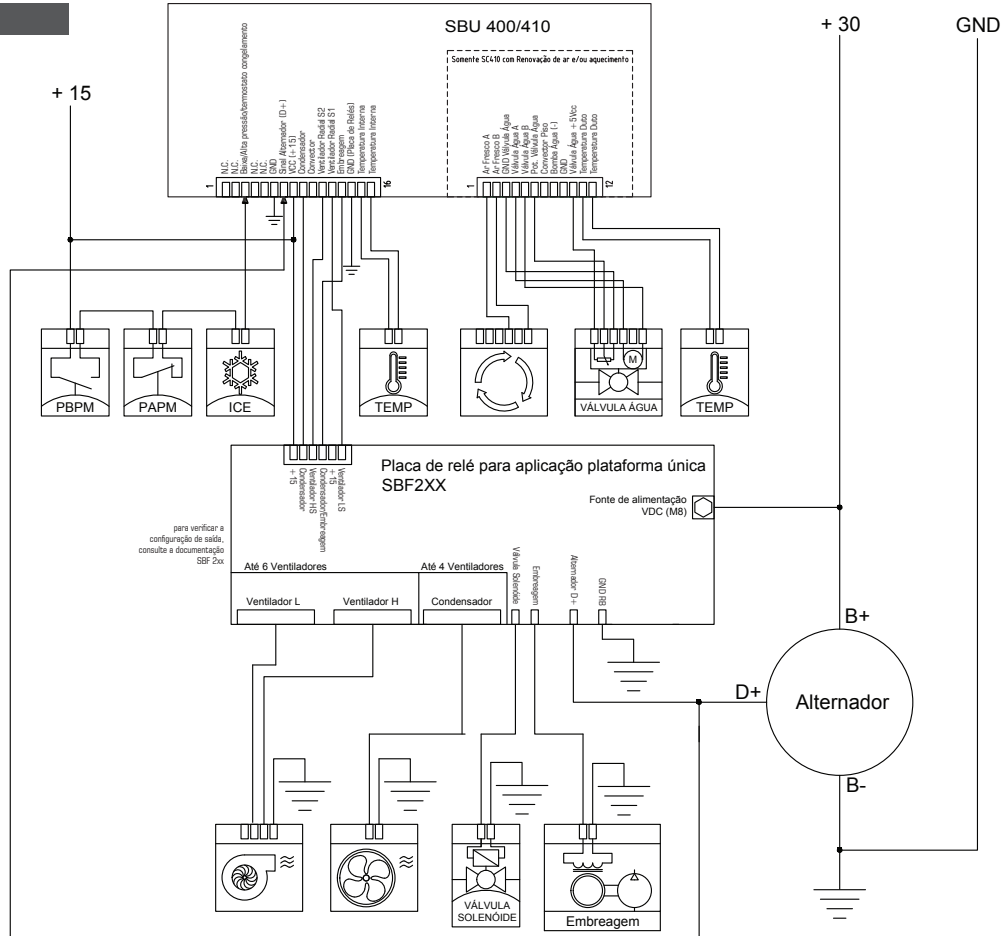
2.4- Componentes Elétricos

NOTA: acesse o site www.reparts.com.br para consultar o catálogo completo.



Item	Código	Descrição	Qtde.
1	Ver Nota (*)	Controlador de Ar Condicionado SBU-400 Refrigeração	1
2	Ver Nota (*)	Controlador de Ar Condicionado SBU-410 c/ Aquecimento	1
		Controlador de Ar Condicionado SBU-410 c/ Renovação	1
3	004-00135-000	Bomba de Água 24V	1
4	010-00018-000	Pressostato de Alta	1
5	010-00019-000	Pressostato de Baixa	1
6	Ver Nota (*)	Sensor de Temperatura EPCOS 3K	1
7	010-00016-000	Termostato Anti Congelamento	1
8	008-00025-000	Fusível 125A	1
9	015-00031-000	Porta Fusível	1
10	Ver Nota (*)	Placa de Comando Elétrico 24V	1
11	Ver Nota (*)	Relé	1
12	007-00070-001	Módulo Aquecimento	1

3- Controlador SBU400/410



4- Alertas de Segurança

**1- Proteção pessoal:**

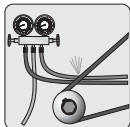
O sistemas de ar condicionado oferecem riscos químicos, mecânicos e elétricos. Desta forma é indispensável a utilização de EPIs (equipamentos de proteção individual) para proteger-se de gás refrigerante, óleo de refrigeração, ácido de bateria, detritos lançados, altas temperaturas dos motores e ruídos.

2- Alta pressão:

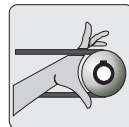
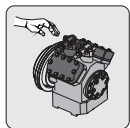
O refrigerante em forma líquida e em alta pressão representa um risco em potencial. O refrigerante liberado para o ambiente pode causar danos sérios aos olhos e a pele.

**3- Mangueiras:**

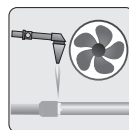
Verifique se as mangueiras do manômetro estão em condições de uso e ao utilizar, afaste-as das correias, polias e superfícies quentes.

**4- Superfícies quentes:**

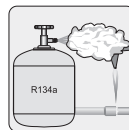
A descarga dos compressores, os escapamentos e outros componentes do motor podem estar extremamente quentes.

**5- Componentes em rotação:**

Os ventiladores, polias e correias podem não ser perceptíveis sob certas condições. Cuidado especial deve ser tomado em aproximar as mãos.

**6- Solda:**

A solda deve ser executada com cautela, em locais ventilados, pois pode causar queimaduras e produzir gases tóxicos.

**7- Gás tóxico:**

O gás refrigerante na presença de chama produz um gás tóxico e pode causar sérias irritações respiratórias. Cuidado especial em ambientes fechados, onde a fuga de refrigerante pode causar falta de ar.

Outros Cuidados:

- Cuidado dever ser tomado ao utilizar escadas e plataformas, podem escorregar ou quebrar.
- Utilizar cinto de segurança sempre que trabalhar em alturas maiores que 1,5 metros.
- Nunca aplique calor em recipientes ou linhas pressurizadas.
- Nunca opere o equipamento com a válvula de serviço de descarga com o acento bloqueando o fluxo de refrigerante.
- O óleo de refrigeração pode causar irritações a pele e aos olhos, evite contato prolongado.
- Verifique se todos os parafusos estão no comprimento certo e com o aperto correto.
- **Todos os componentes que não estejam em perfeito estado de conservação deverão ser substituídos por motivo de segurança. Fuga de refrigerante pode causar falta de ar.**

5- Descarte de Produtos

Preocupada com a sustentabilidade a Valeo Climatização do Brasil – Veículos Comerciais S/A orienta seus clientes e sua rede de serviço autorizada a descartar os produtos de forma ambientalmente correta e segura.

Destinar corretamente o produto ou componentes ao final da vida útil contribuirá com a preservação e a diminuição da poluição do meio ambiente, gerando ainda crescimento econômico e sustentável, através do Programa de Logística Reversa.

De acordo com a Lei 12.305/2010, a destinação ambientalmente adequada de componentes (peças, óleo, gás refrigerante) é obrigatória.

E responsabilidade de todos garantir que produtos e componentes sejam encaminhados para tratamento adequado às empresas homologadas pelos órgãos ambientais.

Para maiores informações sobre nosso Programa de Logística Reversa consulte nosso site: <http://www.valeo-thermalbus.com/br>





Valeo Climatização S/A

Av. Rio Branco, 4688 - Bairro São Cristóvão - CEP 95060-145 | Caxias do Sul - RS - Brasil | Tel. +55 (54) 2101.5700

www.valeo.com - valeo@valeo.com