

THERMAL BUS

BOLETIM TÉCNICO

SITE CAXIAS DO SUL – PÓS VENDAS | Nº 123 | JUNHO/2022

Assunto: Troca dos Parafusos Bases Compressores MBB_RS_RSD

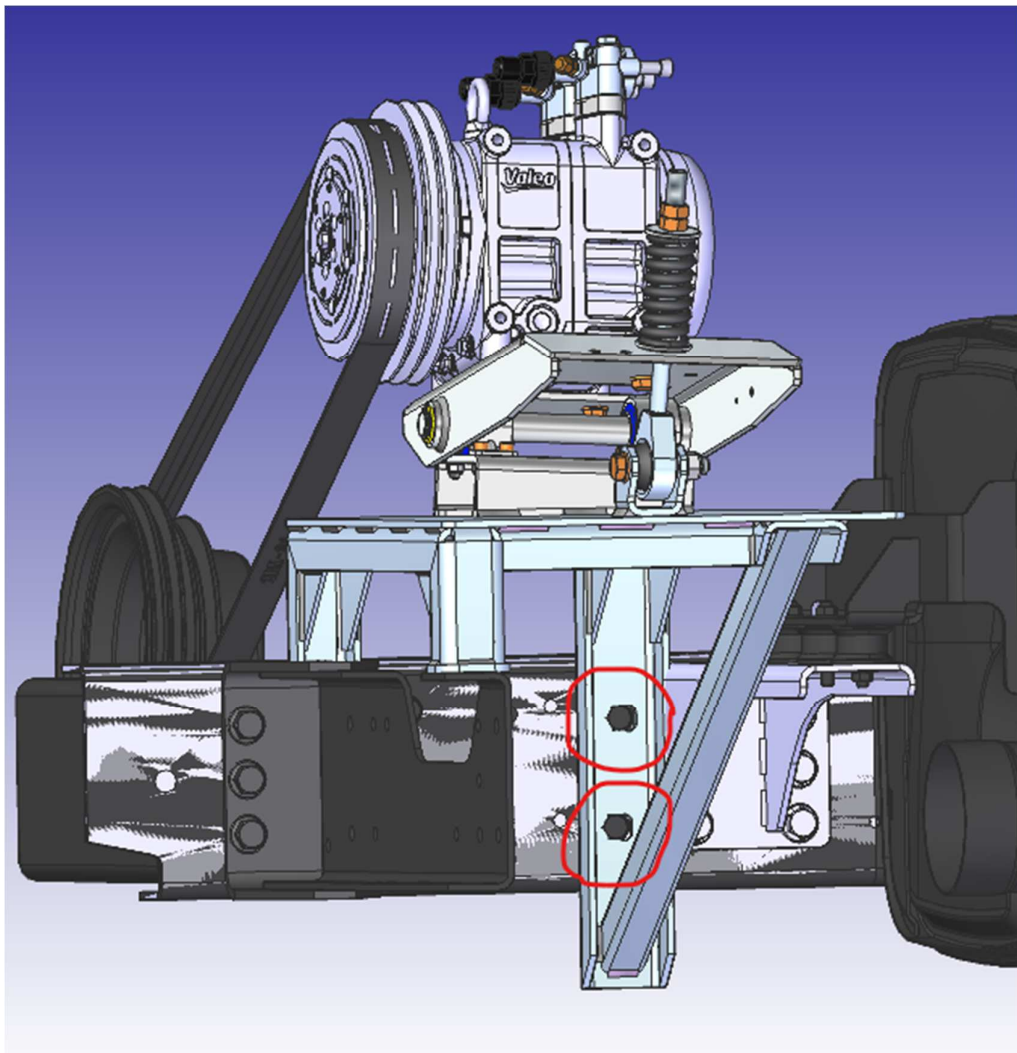
Para: RSA

Descrição:

Este Boletim técnico tem como objetivo informar a necessidade da substituição dos parafusos originais de fixação da base do compressor por parafuso de maior comprimento conforme descrito abaixo:

017-00608-000 - PARAFUSO CAB SEX FLAN DIN 961 M14X2X100MM 10.9 NUM (02 unidades)

Abaixo segue imagem ilustrativa da identificação dos parafusos a serem substituídos.



Parafuso M14x100 classe 10.9, conforme nossa tabela de torque. Aplicar 150 N.m.



Valeo Climatização do Brasil - Veículos Comerciais S/A
Av. Rio Branco, 4688 - Bairro São Gistóvão - CEP 95060-145 | Caxias do Sul - RS - Brasil | Tel. +5 5 (54) 2101.5700
www.valeo-thermalbus.com/br

THERMAL BUS

BOLETIM TÉCNICO

SITE CAXIAS DO SUL – PÓS VENDAS | Nº 123 | JUNHO/2022

TORQUE DE APERTO: Os valores de torque da tabela abaixo foram calculados para parafusos DIN 933, DIN 931 e DIN 912.								
Torque em Nm / Torque in Nm / Par de torsion em Nm								
Classe / Class / Clase 8.8								
Rosca	M5	M6	M8	M10	M12	M14	M16	M18
Torque nominal (Nm)	4,9	8,4	20	39,8	67,6	107,4	161,5	233,7
Classe / Class / Clase 10.9								
Rosca	M5	M6	M8	M10	M12	M14	M16	M18
Torque nominal (Nm)	6,9	12	28,6	57	96,7	153,7	231,2	323,3
Classe / Class / Clase 12.9								
Rosca	M5	M6	M8	M10	M12	M14	M16	M18
Torque nominal (Nm)	8,3	14	33,4	65,3	111,2	177,1	270,2	377,8

Elaborador:	Gestor:	Data:	Página
RAFAEL CORSO	CRISTIANO BROGNOLI	27/08/22	2

Controle de Alterações			
Data	Revisão	Alteração	Responsável
19/06/2019	00	FO 043 transformado corporativo FOC 043	Fernanda Rossi
09/06/2020	01	Revisão do cabeçalho	Fernanda Rossi



Valeo Climatização do Brasil - Veículos Comerciais S/A
 Av. Rio Branco, 4688 - Bairro São Gistóvão - CEP 95060-145 | Caxias do Sul - RS - Brasil | Tel. +5 5 (54) 2101.5700
 www.valeo-thermalbus.com/br