

DEFROSTER

DEFROSTER DF75

**Manual do Proprietário
Certificado de Garantia**

Rev.00/Agosto 2021
Código: 036-00354-000



INTRODUÇÃO	3
TERMOS DE GARANTIA	
Termos de Garantia	4
MANUTENÇÃO PREVENTIVA	
Rotinas de Manutenção Preventiva	5
Gás Refrigerante R134a	5
Óleo	5
Dutos	5
IDENTIFICAÇÃO DO EQUIPAMENTO	
Especificações Técnicas	6
DESCRIÇÃO DO EQUIPAMENTO	
Componentes	7
SISTEMA ELÉTRICO	
Chicote Defroster DF75	9
SUSTENTABILIDADE	
Descarte de Produtos	10

OBSERVAÇÃO: para obter o melhor desempenho do ar condicionado recomendamos ler atentamente este manual antes de iniciar a operação.
Guarde este manual junto ao veículo para consultas.

A VALEO Climatização do Brasil - Veículos Comerciais S/A desenvolve seus produtos preocupada em oferecer aos passageiros um ambiente confortável, buscando sempre a melhor condição de climatização.

Os equipamentos possuem design que proporciona uma perfeita integração com o veículo facilitando a operação e manutenção.

Com dimensionamento otimizado, garantem alta capacidade de resfriamento e baixo nível de ruído.

Este manual foi desenvolvido com a finalidade de apresentar aspectos importantes de funcionamento, operação e manutenção, para que se obtenha o melhor desempenho do equipamento de ar condicionado.

Para assegurar que o equipamento tenha uma longa vida útil e livre de problemas é imprescindível que as instruções de operação e manutenção descritas neste manual sejam seguidas e executadas periodicamente.

Os controles instalados pela VALEO Climatização do Brasil - Veículos Comerciais S/A que são utilizados pelo motorista estão devidamente ilustrados e explicados neste manual.

É importante que o motorista leia atentamente as instruções deste manual antes de iniciar a operar o equipamento de ar condicionado.

A VALEO Climatização do Brasil - Veículos Comerciais S/A mantém uma rede de serviço autorizado com ferramentas, equipamentos e uma equipe treinada para executar qualquer tipo de manutenção dentro de padrões de qualidade.

Agradecemos a preferência pelos produtos VALEO Climatização do Brasil - Veículos Comerciais S/A. Em caso de dúvidas entre em contato com a rede de serviço autorizado VALEO Climatização do Brasil - Veículos Comerciais S/A mais próxima ou contate o departamento de assistência técnica.

- Operação:

A operação do defroster é realizada pelo sistema de controle do veículo.

Termos de Garantia

A VALEO Climatização do Brasil - Veículos Comerciais S/A garante seus produtos pelo período de um ano de acordo como os termos relacionados a seguir:

1 - A garantia terá validade pelo prazo acima especificado, contado a partir da data de instalação do equipamento constante no certificado de garantia, mesmo que a propriedade do produto tenha sido transferida.

2 - Se o equipamento for instalado por um terceiro a VALEO Climatização do Brasil - Veículos Comerciais S/A garante somente o produto e não a instalação do mesmo.

3 - Durante o período estipulado, a garantia cobre totalmente a mão-de-obra e peças empregadas no reparo de defeitos devidamente constatados como sendo de: fabricação do equipamento; falha prematura de material e defeitos de componentes utilizados na fabricação do mesmo.

4 - Somente um técnico da rede de serviços autorizados VALEO Climatização do Brasil - Veículos Comerciais S/A está habilitado a reparar defeitos cobertos pela garantia.

5 - A aprovação da garantia está condicionada a análise técnica do defeito apresentado no componente e condições operacionais a que foi submetido o equipamento.

6 - Nenhuma reivindicação será aceita se o veículo continuar sendo usado depois de constatado o defeito, mesmo que haja falta de peças, atraso no transporte ou qualquer outro incidente.

7- A Garantia Perderá sua Validade:

- a) Se a instalação ou utilização do produto estiver em desacordo com as recomendações técnicas da VALEO Climatização do Brasil - Veículos Comerciais S/A.
- b) Se o produto sofrer qualquer dano provocado por: uso inadequado, descuido, acidente, falhas provocadas por agentes externos e mesmo falta de manutenção preventiva (vide manual de proprietário) ou ainda serviços executados por pessoa não qualificada.
- c) Se o certificado de garantia e/ou número de série do produto estiver adulterado, rasurado ou danificado.
- d) Se defeitos ou desempenho insatisfatórios forem provocados pela utilização de peças não originais e em desacordo com as especificações técnicas da VALEO Climatização do Brasil - Veículos Comerciais S/A.

8- A Garantia NÃO COBRE:

- a) Deslocamento do produto para conserto. Se o consumidor desejar ser atendido no local onde opera o produto, ficará a critério do Serviço Autorizado a cobrança ou não da taxa de visita.
- b) O atendimento ao consumidor, gratuito ou remunerado, em cidades que não possuam Serviços Autorizados. Sendo assim as despesas com deslocamento são de total responsabilidade do proprietário.
- c) A manutenção preventiva e revisões, conforme descrito neste manual, no item manutenção preventiva.
- d) Substituição de rolamentos, correias, filtros em geral e óleo lubrificante, pois são considerados itens de desgaste natural.
Rolamento, correias e alternadores possuem garantia restringida conforme segue:
 - Rolamentos em geral = 60.000km ou 1 ano, o que ocorrer antes.
 - Correias em geral = 20.000km ou 3 meses, o que ocorrer antes.
 - Alternadores = 1 ano sem limite de quilometragem, respeitando contudo as condições estabelecidas nestes termos de garantia e a especificações técnicas do fabricante.

e) Perdas ou lucros cessantes ocasionados pela parada do veículo devido ao não funcionamento do equipamento.

Rotinas de Manutenção Preventiva

As rotinas relacionadas a seguir devem ser realizadas pelo proprietário do veículo:

SEMANAL

1 - Limpar ou trocar o filtro do ar de retorno.

As rotinas relacionadas a seguir devem ser executadas pela Rede de Serviço Autorizado:

SEMESTRAL

2 - Limpar a serpentina do Defroster (Utilizar somente água e sabão neutro não agressivo ao cobre e ao alumínio). Ver nota (*).

3 - Medir consumo de corrente do ventilador do Defroster (verificar a vazão do fluxo de ar).

4 - Limpar os drenos Defroster.

5 - Inspeccionar visualmente se os componentes do Defroster apresentam sinais de: vazamento de óleo, vazamento de refrigerante. Observar se há peças soltas, danificadas, quebradas ou apresentando sinais de desgaste, oxidação, deteriorização ou atrito com a carroceria.

IMPORTANTE: os componentes que não estiverem em perfeitas condições de utilização e em bom estado de conservação, deverão ser substituídos preventivamente por motivos de segurança.

6 - Verificar o fechamento dos capôs para evitar a entrada de ar externo no evaporador.

7 - Testar o funcionamento das funções do equipamento: refrigeração /ventilação (velocidade alta e baixa), aquecimento e renovação de ar.

IMPORTANTE: não realizar a manutenção preventiva conforme descrito neste capítulo, implicará na perda total ou parcial da garantia. As ações de manutenção preventiva descritas neste manual, foram consideradas para condições operacionais normais. Caso as condições sejam de grande solicitação e contaminação ambiental, a frequência das ações deve ser maior.

NOTA (*): ao realizar limpeza utilizando água proteja os componentes elétricos e eletrônicos para evitar danos.

Gás Refrigerante R134a

Os produtos VALEO Climatização do Brasil - Veículos Comerciais S/A utilizam refrigerante R 134a. A utilização de gás com características diferentes, baixa qualidade ou procedência duvidosa causará baixo rendimento de refrigeração e também danificará componentes do equipamento.

ATENÇÃO: sob nenhuma circunstância refrigerantes devem ser descarregados na atmosfera.

Óleo

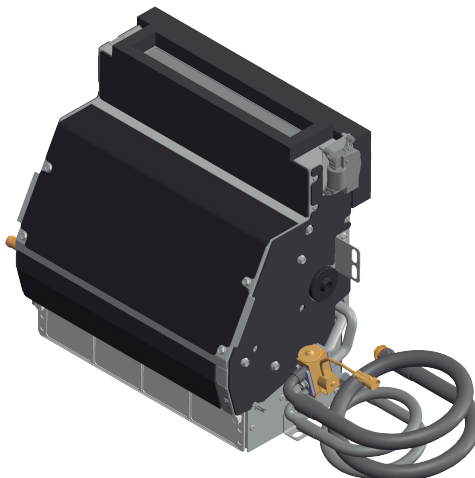
Recomendamos a troca preventiva da carga de óleo do sistema de ar condicionado a cada 2 anos ou 10.000 Horas de trabalho, o que ocorrer antes.

DIGA NÃO A PEÇAS RECONDICIONADAS.

A utilização de peças recondicionadas diminuirá a eficiência do ar condicionado, sobrecarregará o sistema elétrico podendo causar a quebra prematura do compressor e até provocar um incêndio.

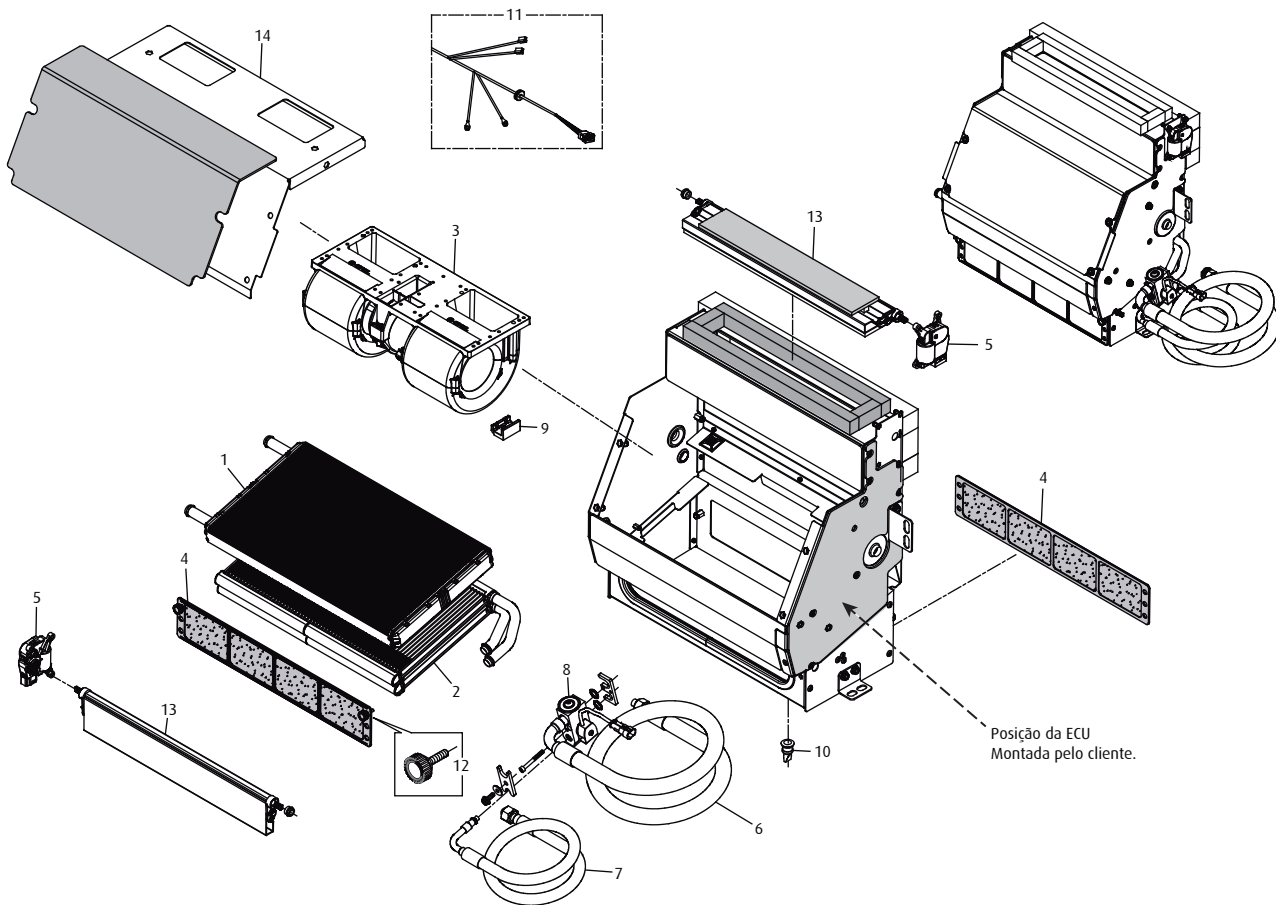
NOTA: dutos são componentes da carroceria.

Especificações Técnicas



Componente	Características	DEFROSTER DF75
AR CONDICIONADO	Capacidade de Refrigeração	26.000 BTU/h (7,6kW)
	Capacidade de Aquecimento	54.600 BTU/h (16kW)
	Dimensões (Comp. X Largura X Altura) em mm	522 x 259 x 474
	Peso	12,4 Kg
GÁS REFRIGERANTE	Tipo	R134a
EVAPORADOR	Modelo dos Ventiladores	Centrifugo
	Quantidade de Ventiladores	1
	Vazão de Ar	1.200 m ³ /h
	Corrente Nominal	8 A - 24 V

Componentes

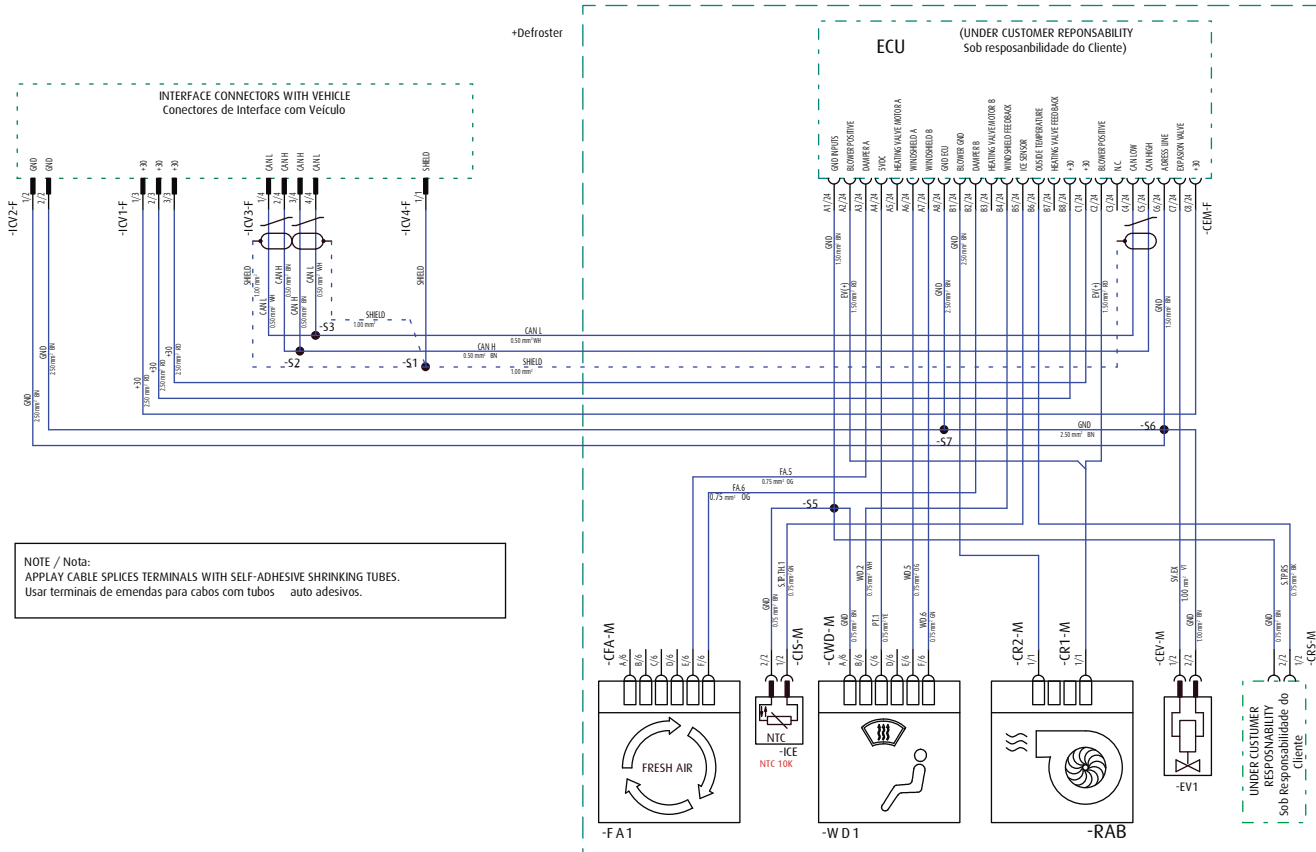


Componentes

NOTA: acesse para consulta https://www.valeo-thermalbus.com/br_pt/PRODUTOS/PECAS-DE-REPOSICAO

ÍTEM	CÓDIGO	DESCRIÇÃO	QTDE.
1	VER NOTA	Serpentina de Aquecimento Alumínio	1
2	VER NOTA	Serpentina Evaporadora MCHÉ Alumínio	1
3	VER NOTA	Ventilador Radial 24V 1200 M ³	1
4	VER NOTA	Filtro Renovação de Ar - DF75	2
5	VER NOTA	Motor Elétrico 24V Renovação Defroster	2
6	VER NOTA	Conjunto Mangueira #10 1,1M - 90° (7/8")	1
7	VER NOTA	Conjunto Mangueira #6 1,1M - 90° (5/8")	1
8	VER NOTA	Válvula de Expansão 2TN BLOCK	1
9	VER NOTA	Presilha dos Ventiladores Radiais	2
10	VER NOTA	Dreno de Água Anti-Pólen - Ø14MM	1
11	VER NOTA	Chicote Elétrico Defroster Ellite	1
12	VER NOTA	Manipulo Termoplástico Macho M4 X 16mm	2
13	VER NOTA	PerfilL de Alumínio Extrudado	2
14	VER NOTA	Fechamento Frontal - DF75	1

Chicote Defroster DF75



Descarte de Produtos

Preocupada com a sustentabilidade a Valeo Climatização do Brasil – Veículos Comerciais S/A orienta seus clientes e sua rede de serviço autorizada a descartar os produtos de forma ambientalmente correta e segura.

Destinar corretamente o produto ou componentes ao final da vida útil contribuirá com a preservação e a diminuição da poluição do meio ambiente, gerando ainda crescimento econômico e sustentável, através do Programa de Logística Reversa.

De acordo com a Lei 12.305/2010, a destinação ambientalmente adequada de componentes (peças, óleo, gás refrigerante) é obrigatória.

E responsabilidade de todos garantir que produtos e componentes sejam encaminhados para tratamento adequado às empresas homologadas pelos órgãos ambientais.

Para maiores informações sobre nosso Programa de Logística Reversa consulte nosso site: <http://www.valeo-thermalbus.com/br>





Valeo Climatização do Brasil - Veículos Comerciais S/A
Av. Rio Branco, 4688 - Bairro São Cristóvão - CEP 95060-145 | Caxias do Sul - RS - Brasil | Tel. +55 (54) 2101.5700
www.valeo-thermalbus.com/br