

DEFROSTER

DEFROSTER DF70

**Manual do Proprietário
Certificado de Garantia**

Rev.00/Outubro 2020
Código: 036-00339-000



INTRODUÇÃO	3
TERMOS DE GARANTIA	
Termos de Garantia	4
MANUTENÇÃO PREVENTIVA	
Rotinas de Manutenção Preventiva	5
Gás Refrigerante R134a	5
Óleo	5
Dutos	5
DESCRIÇÃO DO EQUIPAMENTO	
Especificações Técnicas	6
Componentes	7
SUSTENTABILIDADE	
Descarte de Produtos	9

OBSERVAÇÃO: para obter o melhor desempenho do ar condicionado recomendamos ler atentamente este manual antes de iniciar a operação.
Guarde este manual junto ao veículo para consultas.

A VALEO Climatização do Brasil - Veículos Comerciais S/A desenvolve seus produtos preocupada em oferecer aos passageiros um ambiente confortável, buscando sempre a melhor condição de climatização.

Os equipamentos possuem design que proporciona uma perfeita integração com o veículo facilitando a operação e manutenção.

Com dimensionamento otimizado, garantem alta capacidade de resfriamento e baixo nível de ruído.

Este manual foi desenvolvido com a finalidade de apresentar aspectos importantes de funcionamento, operação e manutenção, para que se obtenha o melhor desempenho do equipamento de ar condicionado.

Para assegurar que o equipamento tenha uma longa vida útil e livre de problemas é imprescindível que as instruções de operação e manutenção descritas neste manual sejam seguidas e executadas periodicamente.

Os controles instalados pela VALEO Climatização do Brasil - Veículos Comerciais S/A que são utilizados pelo motorista estão devidamente ilustrados e explicados neste manual.

É importante que o motorista leia atentamente as instruções deste manual antes de iniciar a operar o equipamento de ar condicionado.

A VALEO Climatização do Brasil - Veículos Comerciais S/A mantém uma rede de serviço autorizado com ferramentas, equipamentos e uma equipe treinada para executar qualquer tipo de manutenção dentro de padrões de qualidade.

Agradecemos a preferência pelos produtos VALEO Climatização do Brasil - Veículos Comerciais S/A. Em caso de dúvidas entre em contato com a rede de serviço autorizado VALEO Climatização do Brasil - Veículos Comerciais S/A mais próxima ou contate o departamento de assistência técnica.

Termos de Garantia

A VALEO Climatização do Brasil - Veículos Comerciais S/A garante seus produtos pelo período de dois anos de acordo como os termos relacionados a seguir:

1 - A garantia terá validade pelo prazo acima especificado, contado a partir da data de instalação do equipamento constante no certificado de garantia, mesmo que a propriedade do produto tenha sido transferida.

2 - Se o equipamento for instalado por um terceiro a VALEO Climatização do Brasil - Veículos Comerciais S/A garante somente o produto e não a instalação do mesmo.

3 - Durante o período estipulado, a garantia cobre totalmente a mão-de-obra e peças empregadas no reparo de defeitos devidamente constatados como sendo de: fabricação do equipamento; falha prematura de material e defeitos de componentes utilizados na fabricação do mesmo.

4 - Somente um técnico da rede de serviços autorizados VALEO Climatização do Brasil - Veículos Comerciais S/A está habilitado a reparar defeitos cobertos pela garantia.

5 - A aprovação da garantia está condicionada a análise técnica do defeito apresentado no componente e condições operacionais a que foi submetido o equipamento.

6 - Nenhuma reivindicação será aceita se o veículo continuar sendo usado depois de constatado o defeito, mesmo que haja falta de peças, atraso no transporte ou qualquer outro incidente.

7- A Garantia Perderá sua Validade:

- a) Se a instalação ou utilização do produto estiver em desacordo com as recomendações técnicas da VALEO Climatização do Brasil - Veículos Comerciais S/A.
- b) Se o produto sofrer qualquer dano provocado por: uso inadequado, descuido, acidente, falhas provocadas por agentes externos e mesmo falta de manutenção preventiva (vide manual de proprietário) ou ainda serviços executados por pessoa não qualificada.
- c) Se o certificado de garantia e/ou número de série do produto estiver adulterado, rasurado ou danificado.
- d) Se defeitos ou desempenho insatisfatórios forem provocados pela utilização de peças não originais e em desacordo com as especificações técnicas da VALEO Climatização do Brasil - Veículos Comerciais S/A.

8- A Garantia NÃO COBRE:

- a) Deslocamento do produto para conserto. Se o consumidor desejar ser atendido no local onde opera o produto, ficará a critério do Serviço Autorizado a cobrança ou não da taxa de visita.
- b) O atendimento ao consumidor, gratuito ou remunerado, em cidades que não possuam Serviços Autorizados. Sendo assim as despesas com deslocamento são de total responsabilidade do proprietário.
- c) A manutenção preventiva e revisões, conforme descrito neste manual, no item manutenção preventiva.
- d) Substituição de rolamentos, correias, filtros em geral e óleo lubrificante, pois são considerados itens de desgaste natural.
Rolamento, correias e alternadores possuem garantia restringida conforme segue:
 - Rolamentos em geral = 60.000km ou 2 anos, o que ocorrer antes.
 - Correias em geral = 20.000km ou 3 meses, o que ocorrer antes.
 - Alternadores = 2 anos sem limite de quilometragem, respeitando contudo as condições estabelecidas nestes termos de garantia e a especificações técnicas do fabricante.

e) Perdas ou lucros cessantes ocasionados pela parada do veículo devido ao não funcionamento do equipamento.

Rotinas de Manutenção Preventiva

As rotinas relacionadas a seguir devem ser realizadas pelo proprietário do veículo:

SEMANAL

1 - Limpar ou trocar o filtro do ar de retorno.

As rotinas relacionadas a seguir devem ser executadas pela Rede de Serviço Autorizado:

SEMESTRAL

2 - Limpar a serpentina do Defroster (Utilizar somente água e sabão neutro não agressivo ao cobre e ao alumínio). Ver nota (*).

3 - Medir consumo de corrente do ventilador do Defroster (verificar a vazão do fluxo de ar).

4 - Limpar os drenos Defroster.

5 - Inspeccionar visualmente se os componentes do Defroster apresentam sinais de: vazamento de óleo, vazamento de refrigerante. Observar se há peças soltas, danificadas, quebradas ou apresentando sinais de desgaste, oxidação, deteriorização ou atrito com a carroceria.

IMPORTANTE: os componentes que não estiverem em perfeitas condições de utilização e em bom estado de conservação, deverão ser substituídos preventivamente por motivos de segurança.

6 - Verificar o fechamento dos capôs para evitar a entrada de ar externo no evaporador.

7 - Testar o funcionamento das funções do equipamento: refrigeração /ventilação (velocidade alta e baixa), aquecimento e renovação de ar.

IMPORTANTE: não realizar a manutenção preventiva conforme descrito neste capítulo, implicará na perda total ou parcial da garantia. As ações de manutenção preventiva descritas neste manual, foram consideradas para condições operacionais normais. Caso as condições sejam de grande solicitação e contaminação ambiental, a frequência das ações deve ser maior.

NOTA (*): ao realizar limpeza utilizando água proteja os componentes elétricos e eletrônicos para evitar danos.

Gás Refrigerante R134a

Os produtos VALEO Climatização do Brasil - Veículos Comerciais S/A utilizam refrigerante R 134a. A utilização de gás com características diferentes, baixa qualidade ou procedência duvidosa causará baixo rendimento de refrigeração e também danificará componentes do equipamento.

ATENÇÃO: sob nenhuma circunstância refrigerantes devem ser descarregados na atmosfera.

Óleo

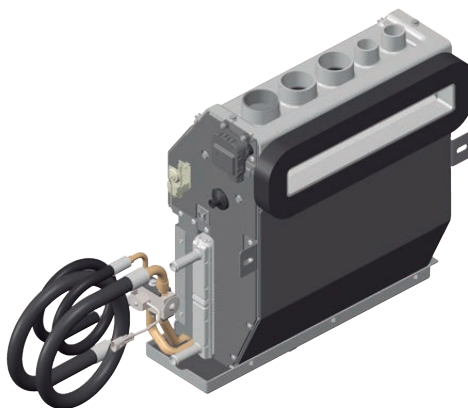
Recomendamos a troca preventiva da carga de óleo do sistema de ar condicionado a cada 2 anos ou 10.000 Horas de trabalho, o que ocorrer antes.

DIGA NÃO A PEÇAS RECONDICIONADAS.

A utilização de peças recondicionadas diminuirá a eficiência do ar condicionado, sobrecarregará o sistema elétrico podendo causar a quebra prematura do compressor e até provocar um incêndio.

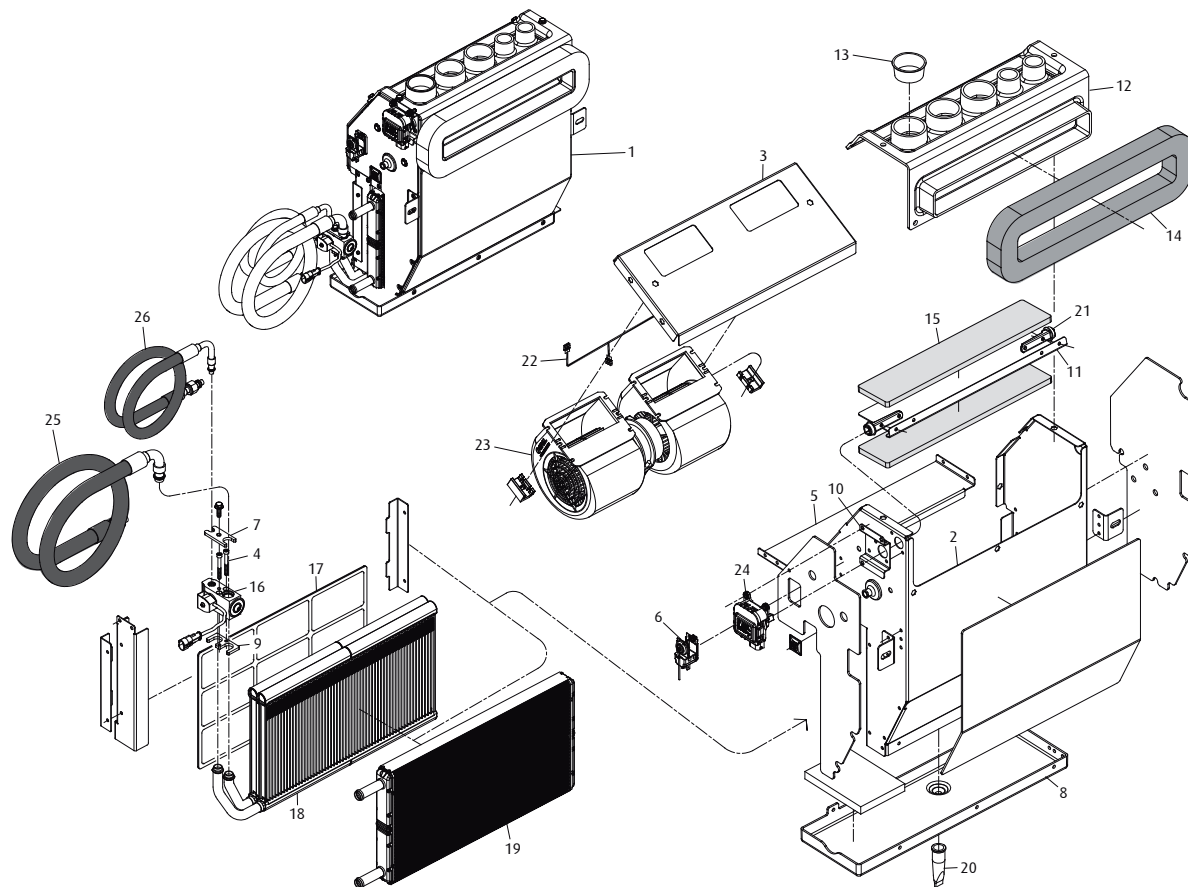
NOTA: dutos são componentes da carroceria.

Especificações Técnicas



Componente	Características	DEFROSTER DF70
AR CONDICIONADO	Capacidade de Refrigeração	26.000 BTU/h (7,6kW)
	Capacidade de Aquecimento	54.600 BTU/h (16kW)
	Dimensões (Comp. X Largura X Altura) em mm	416 x 268 x 503
	Peso	11,3 Kg
GÁS REFRIGERANTE	Tipo	R134a
EVAPORADOR	Modelo dos Ventiladores	Centrifugo
	Quantidade de Ventiladores	1
	Vazão de Ar	1.100 m ³ /h
	Corrente Nominal	8 A - 24 V

Componentes



Componentes

Item	Código	Descrição
01	061-00312-000	Módulo Evap. Defroster DF70 24V Refrig., Aquec. e Ventilação
	061-00312-001	Módulo Evap. Defroster DF70 24V Refrig. e Ventilação
	061-00312-002	Módulo Evap. Defroster DF70 24V Aquec. e Ventilação
	061-00312-003	Módulo Evap. Defroster DF70 24V Ventilação
02	040-03233-000	Chapa Traseira Defroster - DF70
03	040-03232-000	Suporte do Ventilador Defroster - DF70
04	017-00521-002	Parafuso Allen Cabeça Cilíndrica M5 X 45 X 0,8 Inox
05	040-03235-000	Chapa Fechamento Interno Defroster - DF70
06	010-00016-000	Termostato Anti Congelamento
07	040-03358-000	Chapa de Fixação da Válvula de Expansão Lado Tubulação - DF75
08	034-00472-000	Bandeja Evap. Defroster - DF70
09	040-03358-001	Chapa de Fixação da Válvula de Expansão Lado Serpentina - DF75
10	040-03318-000	Suporte Damper Distribuição de Ar - DF70
11	040-03250-001	Flap Defletor Defroster - DF70
12	034-00474-000	Distribuidor de Ar Defroster 5 Bocais - DF70
13	034-00473-000	Protetor Cônico Para Vedação TC-62 - DF70
14	035-00054-002	Espuma de Assentamento 38 X 35 X 880 mm - DF70
15	035-00331-001	Manta de Vedação Flap Defroster - DF70
16	012-00128-000	Válvula de Expansão 2TN Block TXV com Solenóide 24V
17	024-00048-000	Conjunto Filtro de Ar Defroster - DF70
18	006-00245-000	Serpentina Evap.a MCHÉ Alumínio - DF75
19	006-00246-000	Serpentina de Aquec. Alumínio - DF75
20	035-00325-000	Dreno de Água Anti-Pólen - Ø17mm - Tipo Bico de Pato
21	034-00227-001	Eixo Flap Renovação de Ar com Parede - DF70

Item	Código	Descrição
22	016-00327-005	Chicote Elétrico Defroster c/ Refrig.
	016-00327-006	Chicote Elétrico Defroster Ventilação
23	021-00014-000	Ventilador Radial 24V 1070 M ³ /H
24	022-00010-000	Motor Elétrico 24V Renovação Ar
25	042-01532-000	Conj. Mangueira #10 1,1m - 90° (7/8") / Reta (3/4") - Sucção Defroster/Tubulação - DF70
26	042-01573-000	Conj. Mangueira #6 1,1m - 90° (5/8") / Reta (5/8") - Líquido Defroster/Tubulação - DF70

Descarte de Produtos

Preocupada com a sustentabilidade a Valeo Climatização do Brasil – Veículos Comerciais S/A orienta seus clientes e sua rede de serviço autorizada a descartar os produtos de forma ambientalmente correta e segura.

Destinar corretamente o produto ou componentes ao final da vida útil contribuirá com a preservação e a diminuição da poluição do meio ambiente, gerando ainda crescimento econômico e sustentável, através do Programa de Logística Reversa.

De acordo com a Lei 12.305/2010, a destinação ambientalmente adequada de componentes (peças, óleo, gás refrigerante) é obrigatória.

E responsabilidade de todos garantir que produtos e componentes sejam encaminhados para tratamento adequado às empresas homologadas pelos órgãos ambientais.

Para maiores informações sobre nosso Programa de Logística Reversa consulte nosso site: <http://www.valeo-thermalbus.com/br>





Valeo Climatização do Brasil - Veículos Comerciais S/A

Av. Rio Branco, 4688 - Bairro São Cristóvão - CEP 95060-145 | Caxias do Sul - RS - Brasil | Tel. +55 (54) 2101.5700

www.valeo-thermalbus.com/br